

# BOMANN®

---

## Руководство по эксплуатации

 **ХОЛОДИЛЬНИК**

# KS 197

*Пожалуйста, прочтите и сохраните руководство!*



## СОДЕРЖАНИЕ

<b>ВВЕДЕНИЕ</b>	<b>2</b>
<b>УТИЛИЗАЦИЯ ОТСЛУЖИВШЕГО ПРИБОРА</b>	<b>2</b>
<b>ВАЖНЫЕ УКАЗАНИЯ ПО ЭКСПЛУАТАЦИИ И БЕЗОПАСНОСТИ</b>	<b>3</b>
Общие указания по безопасности	3
Опасность нанесения повреждений	3
Хладагент	3
Использование по назначению	3
Распаковка прибора	4
<b>ОПИСАНИЕ ПРИБОРА</b>	<b>4</b>
Комплект поставки	4
Технические характеристики	4
<b>УСТАНОВКА</b>	<b>5</b>
Расположение	5
Электропитание	5
<b>ИЗМЕНЕНИЕ НАПРАВЛЕНИЯ ОТКРЫВАНИЯ ДВЕРИ</b>	<b>6</b>
<b>ВВОД В ЭКСПЛУАТАЦИЮ / ЭКСПЛУАТАЦИЯ</b>	<b>7</b>
Перед первым вводом в эксплуатацию	7
Включение	8
Хранение продуктов питания	8
Размораживание	9
Шумы при работе	9
Выключение	9
<b>СОВЕТЫ ПО ЭКОНОМИИ ЭЛЕКТРОЭНЕРГИИ</b>	<b>10</b>
<b>ОБСЛУЖИВАНИЕ И ЧИСТКА</b>	<b>10</b>
Чистка и уход	10
Замена лампы	10
Ремонт	10
Устранение неполадок	11

## ВВЕДЕНИЕ



Перед вводом прибора в эксплуатацию внимательно прочтите инструкцию. В ней содержатся важные указания по безопасности при установке, эксплуатации и обслуживании прибора. Ненадлежащее использование прибора может быть опасно, особенно для детей.

Сохраняйте руководство по эксплуатации, чтобы позднее к нему можно было обращаться. При необходимости передайте его следующим владельцам. По вопросам, недостаточно подробно описанным в данном руководстве по эксплуатации, обратитесь в специализированный магазин либо в сервисный центр.

## УТИЛИЗАЦИЯ ОТСЛУЖИВШЕГО ПРИБОРА



Данный прибор маркирован согласно предписанию Европейской директивы по утилизации электрического и электронного оборудования  
2002 / 96 / EC – WEEE

Данная директива обеспечивает надлежащую утилизацию изделия. Безопасная для окружающей среды утилизация позволяет избежать возможного нанесения вреда здоровью при неправильной утилизации.

Значок с изображением мусорного контейнера на изделии или сопроводительных документах означает, что данный прибор нельзя утилизировать вместе с бытовыми отходами. Вместо этого его следует отправить на пункт сбора для переработки электрического и электронного оборудования.

Утилизация производится согласно местным постановлениям.

Для получения дальнейшей информации обратитесь в местную администрацию либо компанию по утилизации.

### Перед утилизацией приведите отслуживший прибор в негодность:

- Выньте сетевую вилку из розетки.
- Отделите вилку от кабеля сетевого питания.
- Снимите или приведите в нерабочее состояние замки и задвижки, если таковые имеются. Это позволит избежать случайного запираения играющих детей внутри прибора (опасность удушья!) или возникновения других опасных для жизни ситуаций. Дети часто не осознают опасности, связанные с использованием бытовых приборов. Поэтому обеспечьте необходимый присмотр и не позволяйте детям играть с прибором.

## **ВАЖНЫЕ УКАЗАНИЯ ПО ЭКСПЛУАТАЦИИ И БЕЗОПАСНОСТИ**

---

### **⚠ Общие указания по безопасности**

В данном руководстве по эксплуатации все указания по безопасности отмечены знаком предупреждения. Они предупреждают о возможных опасностях. Эти указания следует обязательно прочесть и соблюдать.

- При включении и отключении вилки электрического кабеля никогда не касайтесь его мокрыми или влажными руками. Это может привести к удару током и вызывает опасность для жизни!
- В экстренном случае немедленно выньте вилку из розетки.
- Не тяните за кабель, когда отключаете вилку от розетки.
- Перед чисткой или обслуживанием всегда вынимайте вилку из розетки.
- Прибор и кабель сетевого питания следует регулярно осматривать на наличие повреждений. При обнаружении повреждения прибор нельзя больше использовать.
- Поврежденный кабель сетевого питания должен незамедлительно заменить поставщик, специализированный магазин или сервисный центр. Если кабель или вилка повреждены, прибор нельзя более использовать.
- Не ремонтируйте прибор самостоятельно, обращайтесь к авторизованному специалисту. Для предотвращения опасностей неисправный кабель сетевого питания должен заменять равноценным кабелем только производитель или квалифицированный техник.
- Помимо описанных в данном руководстве по эксплуатации работ по чистке и обслуживанию следует избегать какого-либо вмешательства в прибор.
- Не ставьте на прибор вазы и/или другие наполненные водой ёмкости.

### **Опасность травмы!**

- Для наиболее быстрого отключения сетевой вилки в экстренной ситуации не используйте удлинительные кабели.
- Детям или лицам с ограниченными физическими, сенсорными или умственными способностями, а также лицам, не имеющим соответствующего опыта и знаний, можно пользоваться прибором только под надзором и руководством.
- За детьми следует присматривать, чтобы они не играли с прибором.
- Никогда не транспортируйте прибор вместе с содержимым.

### **⚠ ПРЕДУПРЕЖДЕНИЕ**

- Упаковочные материалы (например, пленка, полистирол) могут быть опасны для детей. Опасность удушья! Упаковочный материал хранить в недоступном для детей месте.
- Ёмкости с горючими газами или жидкостями под воздействием холода могут стать негерметичными. Опасность взрыва! Не храните внутри прибора ёмкости с горючими веществами, такие как аэрозольные баллоны, картриджи для перезаправки зажигалок и т.д.

### **Хладагент**

**⚠ ОСТОРОЖНО:** В контуре циркуляции хладагента содержится хладагент изобутан (R600a), горючий природный газ с высокой степенью экологической безопасности. При транспортировке и установке прибора следите за тем, чтобы не повредить элементы контура циркуляции хладагента.

### **При повреждении контура циркуляции хладагента:**

- Избегать открытого огня и источников пламени.
- Хорошо проветрить помещение, в котором находится прибор.

### **Использование по назначению**

- Прибор предназначен для бытового использования. Он может применяться для замораживания продуктов питания.
- При неправильном использовании или использовании не по назначению производитель не несет ответственность за возможные повреждения.
- Из соображений безопасности не допускается переделка прибора или внесение в него изменений.
- При промышленном использовании прибора или использовании его не для замораживания продуктов питания обратите внимание на то, что производитель не несет ответственности за возможный ущерб.

### **Распаковка прибора**

Упаковка не должна быть повреждена. Проверьте прибор на наличие повреждений в результате транспортировки. Ни в коем случае не включайте поврежденный прибор. В случае обнаружения повреждений обратитесь в магазин, где приобретен прибор.

**⚠ ВНИМАНИЕ:** Удалите деталь из полистирола (защитный элемент при транспортировании), расположенную между задней стенкой прибора и конденсатором – металлической сеткой (если имеется).

#### Упаковочный материал

Упаковочный материал для защиты прибора и отдельных его частей при транспортировке изготовлен из перерабатываемых материалов.

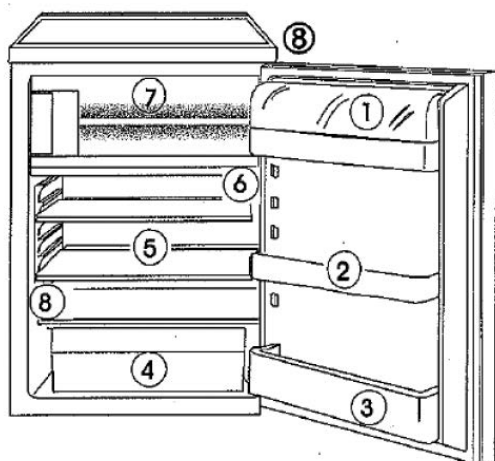
- Гофрированный картон / картон (преимущественно из переработанной бумаги)
- Формованные детали из ПС (вспененный полистирол, не содержащий фреонов)
- Пленка и чехлы из ПЭ (полиэтилена)
- Обвязочные ленты из ПП (полипропилена)

**⚠ ВАЖНО:** Обеспечьте безопасный для окружающей среды способ утилизации упаковочных материалов.

#### Удаление транспортировочной защиты

Прибор и части внутренней отделки защищены для транспортировки. Удалите клейкую ленту с правой и левой стороны дверцы прибора. Следы клея можно удалить с помощью растворителя. Также удалите всю клейкую ленту и упаковочный материал внутри прибора.

#### ОПИСАНИЕ ПРИБОРА



- 1+2+3 Дверные полки
- 4 Ящик для овощей со стеклянной крышкой
- 5 Стеклопалки, допускающие установку на разной высоте
- 6 Освещение камеры и терморегулятор
- 7 Морозильный отсек \* \*\*
- 8 Паспортная наклейка

**Комплект поставки:** 2 стеклянные полки, ящик для овощей со стеклянной крышкой, 3 дверных полки, лоток для яиц, формочки для льда, руководство по эксплуатации (на немецком и английском языках)

#### Технические характеристики

Номер модели морозильной камеры BOMANN	KS 197
Класс энергопотребления <sup>(1)</sup>	A+
Климатический класс <sup>(2)</sup>	N-ST
Объем брутто / Полезный объем	120/118 л
Полезный объем холодильника и морозильной камеры	104/14 л
Замораживающая способность	2 кг/24 ч
Срок хранения при отключении питания	10 ч
Энергопотребление <sup>(3)</sup>	0,377 кВтч/24ч - 137 кВтч/год
Напряжение питающей сети	220-240 В, 50 Гц
Мощность питающей сети	75 Вт
Уровень шума	43 дБ(А)
Размеры В x Ш x Г	84,5 x 54,5 x 57,0 см
Вес брутто / нетто	36,5 / 34,0 кг
Хладагент	R600a
<sup>(1)</sup> От A+++ (самый экономичный) до G (самый не экономичный) <sup>(2)</sup> Климатический класс SN (субнормальный): температура окружающей среды от +10°C до +32°C Климатический класс N (нормальный): температура окружающей среды от +16°C до +32°C Климатический класс ST (субтропический): температура окружающей среды от +18°C до +38°C Климатический класс T (тропический): температура окружающей среды от +18°C до +43°C <sup>(3)</sup> Фактическое энергопотребление зависит от эксплуатации и установки прибора	

Все данные об энергопотреблении прибора рассчитаны производителем прибора согласно общеевропейской процедуре измерения в лабораторных условиях. Они закреплены в европейских нормах EN ISO 15502. Фактический уровень энергопотребления приборов в быту зависит от места установки и поведения при эксплуатации, и поэтому может превышать значения, рассчитанные производителем прибора при нормальных условиях. Специалисты знают об этой взаимосвязи и проводят проверку с помощью специальных измерительных приборов согласно действующим нормам.

#### **ДАННЫЕ О ПРОИЗВОДИТЕЛЕ:**

Производитель оставляет за собой право внесения изменений с целью улучшения изделия.

### **УСТАНОВКА**

---

#### **Расположение**

Необходима хорошая вентиляция со всех сторон прибора для надлежащего отвода тепла и эффективного охлаждения с максимально низким уровнем энергопотребления. Для этого вокруг прибора должно быть достаточно свободного места.

- Задняя стенка должна находиться на расстоянии 7,5 см от стены,
- По бокам требуется не менее 10 см свободного пространства с каждой стороны, над прибором должно быть не менее 10 см свободного пространства.
- Перед прибором свободного пространства должно быть достаточно для того, чтобы дверца прибора открывалась на 160°.

#### **⚠ ВАЖНО**

- Прибор не должен подвергаться воздействию прямых солнечных лучей.
- Прибор нельзя устанавливать вблизи нагревательных приборов, возле плиты или прочих источников тепла.
- Прибор должен стоять в месте, где температура окружающей среды соответствует установленному для прибора климатическому классу. Климатический класс указан в разделе «Технические характеристики» и на маркировке, расположенной внутри прибора или снаружи на задней стенке.
- Не используйте прибор на открытом воздухе.
- Избегайте установки прибора в местах с высоким уровнем влажности (например, на открытом воздухе, в ванной комнате), так как металлические части в этом случае могут заржаветь.
- Не устанавливайте прибор вблизи жидких и воспламеняющихся веществ (например, газа, бензина, спирта, лаков и т.д.) и в плохо проветриваемых помещениях (например, в гараже).
- Устанавливайте прибор только на устойчивой и надежной поверхности.
- Если прибор стоит не горизонтально, отрегулируйте ножки соответствующим образом.

#### **Электропитание**

Род тока (переменный ток) и напряжение в месте установки должны совпадать с указанными на маркировке прибора, расположенной внутри прибора или снаружи на задней стенке. При значительных колебаниях напряжения рекомендуется использование автоматического регулятора переменного тока.

Вилка с заземляющим проводом должна подходить к розетке. Сетевая розетка должна располагаться в легкодоступном месте.

#### **Кабель сетевого питания**

- В процессе эксплуатации кабель нельзя удлинять и сворачивать.
- Кроме того, кабель не должен находиться в непосредственной близости от компрессора с задней стороны прибора, так как при эксплуатации он может нагреться. При соприкосновении может повредиться изоляция, что приводит к возникновению тока утечки.
- Не рекомендуется использование удлинительного кабеля.
- Не подключайте прибор к сети электропитания влажными руками.
- Прибор должен располагаться таким образом, чтобы розетка была в свободном доступе.

### **ИЗМЕНЕНИЕ НАПРАВЛЕНИЯ ОТКРЫВАНИЯ ДВЕРИ**

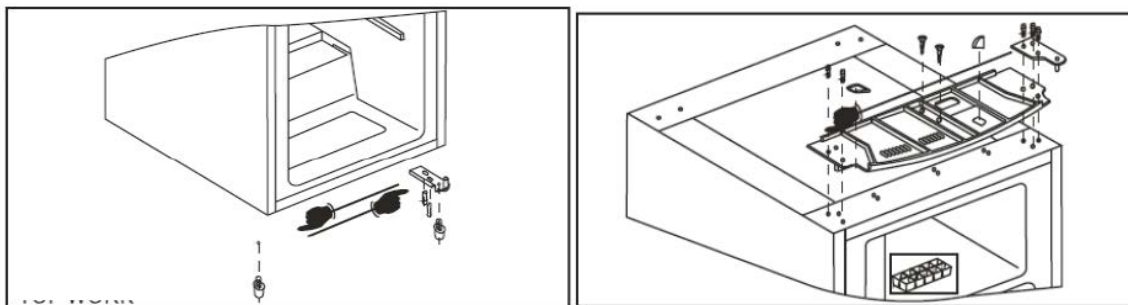
---

Направление открывания двери можно перенести с правой стороны (положение двери, установленное на заводе) на левую сторону.

#### **⚠ ПРЕДУПРЕЖДЕНИЕ**

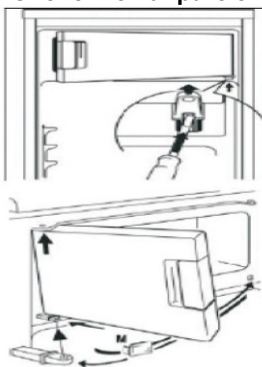
При изменении направления открывания двери прибор должен быть отключен от электросети. Предварительно отсоедините вилку прибора от розетки.

- С помощью плоской отвертки уберите декоративные заглушки на верхней крышке прибора. Отвинтите винты и снимите крышку.
- Слегка наклоните прибор назад и зафиксируйте в этом положении.
- Ослабьте винты верхнего шарнира двери и выньте шарнир вместе со штифтом.
- Слегка откройте дверцу, осторожно выньте ее движением вверх из нижнего шарнира и положите на мягкий материал для предотвращения повреждений.
- Открутите отдельную ножку и выньте нижний шарнир дверцы вместе со второй ножкой, отвинтив соответствующие винты. Вывинтите штифт и положите его рядом с шарниром.
- Перенесите нижний шарнир двери вместе с ножкой на противоположную сторону прибора и закрутите винт.
- Установите дверцу прибора на стержне нижнего шарнира и зафиксируйте в предусмотренном положении.
- Закрепите верхний шарнир двери на противоположной стороне винтами, после того как отвинтите штифт и установите штифт с другой стороны шарнира.
- В завершение установите на место верхнюю крышку.



Проверьте оптимальное выравнивание дверцы по вертикали и по горизонтали, дверца должна открываться и закрываться беспрепятственно.

#### Изменение направления открывания крышки морозильного отсека



Приоткройте дверку морозильного отсека. Небольшой отверткой легко нажмите на пружину нижнего кронштейна и снимите дверку.

Перенесите заглушку (М) на противоположную сторону. Поверните дверку на 180° и вставьте нижний кронштейн в соответствующее крепление.

Слегка приподнимите дверку и закрепите в верхнем кронштейне, одновременно вдавите нижний кронштейн в квадратное отверстие. Установку дверки могут облегчить небольшая подгонка верхней и нижней части.

#### ВВОД В ЭКСПЛУАТАЦИЮ / ЭКСПЛУАТАЦИЯ

##### Перед первым вводом в эксплуатацию

**⚠ ВНИМАНИЕ:** После транспортировки прибор должен постоять в течение 4 часов, чтобы масло собралось в компрессоре. Несоблюдение этого правила может привести к повреждению компрессора и выходу прибора из строя. В этом случае гарантия не предоставляется.

- Произведите очистку внутреннего объема прибора, включая все находящиеся там элементы.

##### Подключение прибора к электросети

**⚠ ВАЖНО:**

- Прибор должен быть надлежащим образом заземлен. Для этой цели сетевая вилка оснащена специальным контактом.
- Если вилка не подходит к розетке, обратитесь к электрику.
- При отключении прибора от электросети или отключении электроэнергии: подождите 5 мин., прежде чем снова включать прибор.

## Включение

Включите прибор, вставив штекер в розетку и задействовав терморегулятор, расположенный на передней части прибора.

Для этого также ознакомьтесь со следующим разделом «Настройки».

## Настройки

0 – OFF означает, что прибор находится в выключенном состоянии.

Из этого положения поверните терморегулятор по часовой стрелке, прибор включится автоматически. Положения от 1 MIN до 7 MAX задают различные значения температуры в холодильнике. При открывании двери включается освещение.



Положение 0 (OFF)	=	Выключено
Положение 1 (MIN)	=	Нижняя ступень (самая высокая внутренняя температура)
Положение 5 (MAX)	=	Верхняя ступень (самая низкая внутренняя температура)

Поворот терморегулятора по часовой стрелке приводит к понижению температуры внутри прибора. Обратите внимание, что температура меняется в зависимости от температуры окружающей среды (места установки), частоты открывания двери и наполнения.

При первом использовании установите терморегулятор сначала на верхнюю ступень, пока не будет достигнута желаемая рабочая температура. После этого рекомендуется установить терморегулятор на среднюю ступень, что упростит в дальнейшем возможную регулировку температуры.

## Хранение продуктов питания в отсеке холодильника

Примечание: Всегда храните пищу в закрытом виде или в упаковке для предотвращения высыхания и переноса запаха или вкуса на другие продукты питания.

Для упаковки продуктов можно использовать:

- полиэтиленовые пластиковые пакеты или фольгу;
- пластиковые контейнеры с крышкой;
- специальные эластичные пластиковые материалы
- алюминиевую фольгу

## Рекомендуется соблюдать следующие меры предосторожности

- Устройство предназначено для хранения свежих продуктов и напитков.
- Храните свежие продукты в упаковке на стеклянных полках, а свежие фрукты и овощи в ящике для овощей.
- Бутылки размещайте на дверных полках.
- Мясо следует хранить в хорошо закрытом виде от 2 до 3 дней. Избегать контакта с приготовленными блюдами.
- Подождите, пока теплая пища остынет, прежде чем положить его в холодильник.

Морозильная камера класса **\* \*\*** позволяет хранить замороженные продукты при температуре  $-18^{\circ}$  или ниже (на средней ступени терморегулятора) в течение нескольких месяцев, замораживать кубики льда и свежие продукты питания. Температура морозильной камеры автоматически регулируется терморегулятором. Внешние факторы, такие как температура в помещении, место установки, частота открывания двери и наполнение, могут влиять на температуру внутри прибора.

## Замораживание

- Мы рекомендуем за 24 часа до замораживания установить терморегулятор на верхнюю ступень и сохранять это положение в течение нескольких часов после замораживания. Прибор не повреждается, если после замораживания не вернуть настройки до средней рабочей температуры (терморегулятор в нормальном положении); тем не менее, с точки зрения экономичности этого следует избегать.
- Свежие продукты питания необходимо как можно быстрее заморозить до самой середины. Поэтому в процессе замораживания температура свежих продуктов питания должна быть снижена как можно быстрее для предотвращения образования ледяных кристаллов и повреждения структуры продукта.
- Если процесс замораживания происходит слишком медленно, образуются ледяные кристаллы и качество продуктов питания может снизиться.
- Замороженные продукты должны по возможности лежать непосредственно на дне отсека.
- Оставляйте свободное пространство между замороженными продуктами для циркуляции воздуха.

**Хранение замороженных продуктов**

- Фасованные замороженные продукты должны храниться согласно указаниям производителя в морозильной камере класса 4 звезды. Следите за тем, чтобы после покупки продукты не оттаивали, и помещайте их в морозильную камеру как можно скорее.
- Вы можете хранить продукты в течение длительного периода времени – до трех месяцев. Тем не менее, допустимая продолжительность хранения может варьироваться, поэтому соблюдайте сроки хранения, указанные на упаковке замороженного продукта.

**⚠ ВАЖНО:**

Следите за тем, чтобы температура в морозильном ящике не поднималась выше  $-18^{\circ}\text{C}$ . Для этого прибор следует регулярно размораживать. Толстый слой льда на стенках ухудшает воздействие холода, и уровень энергопотребления повышается.

**Меры безопасности**

- Не храните в приборе пенящиеся напитки, например, минеральную воду, пиво, шампанское, газированные напитки и т.д. (опасность взрыва).
- Размороженные или подтаявшие продукты следует употребить как можно скорее и нельзя снова замораживать, кроме случаев переработки в готовое блюдо.
- При отключении электроэнергии не открывайте дверцу. Если перебой в электроснабжении длится не более 10 часов, продукты питания не портятся.
- В морозильной камере нельзя хранить бутылки и банки. Они могут лопнуть при замораживании содержимого – при наличии углекислого газа даже взорваться.
- Не употребляйте в пищу неразмороженные продукты питания. Не давайте детям мороженое прямо из морозильной камеры. Холод может привести к повреждениям ротовой полости.
- Прикосновение чувствительной кожи к металлическим частям внутри прибора может вызвать симптомы, похожие на ожог.
- Не прикасайтесь к замороженным продуктам влажными или мокрыми руками, руки могут примерзнуть к продуктам.

**Размораживание**

Холодильник оснащен системой автоматического размораживания. При размораживании капли воды стекают по задней части холодильной камеры. Вода проходит по желобку и собирается в контейнер под компрессором, где она испаряется. Убедитесь, что желобок не зазорен. Осторожно очистите его с помощью ёршика или спицы. Во время работы допускается образование небольшого количества льда на задней стенке.

Для лучшего охлаждения и минимизации энергопотребления следует регулярно размораживать холодильник вручную. Чтобы начать процесс размораживания, поверните ручку терморегулятора в положение 0 - OFF и выньте сетевую вилку из розетки. Выньте продукты питания и сложите их в закрытом виде в прохладном месте.

После оттаивания льда удалите воду и высушите внутреннюю часть холодильника.

После этого можно снова включить прибор, подключив его к электросети и повернув ручку терморегулятора.

**Шумы при работе**

	<b>ВИД ШУМА</b>	<b>ПРИЧИНА / СПОСОБЫ УСТРАНЕНИЯ</b>
<b>НОРМАЛЬНЫЕ ШУМЫ</b>	Журчание	Издаёт работающий компрессор. Становится громче при включении и выключении компрессора.
	Звук текущей жидкости	Возникает из-за циркуляции хладагента в агрегате.
	Щелчки	Терморегулятор включает или выключает компрессор.
	Громкие звуки	Вибрация полок или змеевиков систем охлаждения – проверьте, хорошо ли они закреплены.

**Выключение**

**Для выключения прибора поверните ручку терморегулятора.**

Если прибор выключается на длительный срок:

- Вынуть продукты питания из прибора.
- Отсоединить сетевую вилку или отключить / выкрутить предохранитель.
- Тщательно очистить прибор (см. раздел «Чистка и уход»).
- Дверцы оставить открытыми для предотвращения появления запаха.



## СОВЕТЫ ПО ЭКОНОМИИ ЭЛЕКТРОЭНЕРГИИ

---

- Отключайте сетевую вилку, если не используете прибор.
- Не устанавливайте прибор вблизи печей, нагревательных элементов или прочих источников тепла. При высокой температуре окружающей среды компрессор включается чаще и работает дольше.
- Следите за достаточным доступом воздуха к основанию и задней стенке прибора. Никогда не закрывайте вентиляционные отверстия.
- Перед помещением в прибор горячих блюд охлаждайте их.
- Дверцу следует держать открытой только в течение необходимого времени.
- Избегайте одновременного открывания всех морозильных ящиков.
- Следите за тем, чтобы температура в морозильном шкафу не поднималась выше  $-18^{\circ}\text{C}$ .
- Прибор следует регулярно размораживать.
- Постоянно поддерживайте чистоту конденсатора – металлической решетки на задней стенке прибора (если таковая имеется).
- Уплотнитель дверцы должен быть целым, чтобы дверца закрывалась правильно.

## ОБСЛУЖИВАНИЕ И ЧИСТКА

---

### Чистка и уход

Из гигиенических соображений следует регулярно чистить внутреннюю часть камеры, включая все расположенные внутри детали.



#### **ПРЕДУПРЕЖДЕНИЕ**

- Перед чисткой прибора его следует полностью выключить и отсоединить сетевую вилку или отключить / выкрутить предохранитель. При отсоединении от сети держите вилку, не тяните за кабель.
- Не используйте для чистки прибора паровые устройства. Влага может попасть на электрические части. Опасность удара током! Горячий пар может привести к повреждениям частей из синтетических материалов. Перед включением прибор должен быть сухим.
- Эфирные масла и органические растворители могут повредить части из искусственных материалов, например, сок от лимонной или апельсиновой цедры, масляная кислота или чистящие средства, содержащие уксусную кислоту. Не допускайте контакта таких веществ с частями прибора. Не используйте абразивные чистящие средства.

#### **Действуйте следующим образом:**

- Выньте продукты питания и сложите их в закрытом состоянии в прохладном месте.
- Помойте прибор изнутри (в том числе заднюю стенку и дно) теплой водой с мягким моющим средством.
- После полного высыхания прибора снова включите его.



#### **ОСТОРОЖНО:**

- Не перегибайте змеевики системы охлаждения.
- Не используйте абразивные средства, содержащие песок.

### Замена лампы

Параметры лампы: 220-240 В, макс. мощность 15 Вт

Выключите прибор, установив регулятор температуры в положение 0 - OFF.

#### **Выньте вилку из розетки или выключите предохранитель!**

- Отвинтите винт на крышке лампы.
- Нажмите на крышку лампы в направлении назад и снимите её.
- Замените неисправную лампу.
- Установите на место крышку лампы и закрутите винт.
- Подключите холодильник к сети и включите.

### Ремонт



**ПРЕДУПРЕЖДЕНИЕ:** Ремонт электрических приборов должен производить только специально обученный квалифицированный специалист. Неверно или неквалифицированно произведенный ремонт может нанести ущерб пользователю и приводит к отмене гарантии!

**Что делать, если ... Устранение неполадок**

Конструкция прибора обеспечивает его исправную работу и долгий срок службы. Если все же при эксплуатации прибора возникают неполадки, проверьте, не является ли их причиной ошибка при эксплуатации.

Нижеуказанные неполадки Вы можете устранить самостоятельно, определив их причины:

НЕПОЛАДКА	ВОЗМОЖНЫЕ ПРИЧИНЫ	МЕРЫ
Прибор не работает / работает неверно	Сетевая вилка не включена в розетку? Сработало предохранительное устройство в сети питания? Терморегулятор установлен правильно? Место установки не подходит? Продукты питания препятствуют правильному закрыванию дверцы? Нарушена система вентиляции прибора?	Правильно вставить сетевую вилку в розетку, включить предохранительное устройство, при необходимости обратиться к специалисту. Проверить настройку. Проверить температуру окружающей среды. Правильно расположить продукты питания. Освободить вентиляционное отверстие, установить прибор так, чтобы вокруг него было свободное пространство.
Прибор работает шумно	Прибор стоит не ровно по горизонтали и вертикали?	Отрегулировать ножки прибора. Журчание в контуре охлаждения является нормой.
На полу скапливается вода	Терморегулятор установлен правильно?	Проверить настройки температуры.
Не горит лампа освещения камеры	Сетевая вилка не включена в розетку? Сработало предохранительное устройство в сети питания? Неисправна лампа?	Правильно вставить сетевую вилку в розетку, включить предохранительное устройство, при необходимости обратиться к специалисту. Отсоедините вилку от розетки и замените лампу (см. раздел «Замена лампы»).

Указание: При повышенной влажности на внешней стенке корпуса прибора может образоваться конденсат. Это не является неисправностью, просто удалите воду.

Если после принятия вышеуказанных мер неполадки не были устранены, обратитесь в специализированный магазин, где был куплен прибор, либо в сервисный центр.

Вас интересует другая продукция компании «Bomann»? Посетите наш веб-сайт:

[www.bomann.de](http://www.bomann.de)

**Отдел продаж: К. Боманн ГмбХ – Хайнрих-Хортен-Штрассе 17 – D-47906 Кемпен**